



Libretto di Istruzioni (IT)

Instruction booklet (EN)

كتيب التعليمات (AR)

Mode d'emploi (FR)

Bedienungsanleitung (DE)

Instruktionsvejledning (DA)

Manual de instrucciones (ES)

Instrukcja (PL)

Manual de Instruções (PT)

Instructiehandleiding (NL)

Bruksanvisning (NO)

Руководство по эксплуатации (RU)

Instruktionshandbo (SV)

Ohjekirja (FI)

MISES EN GARDE !

INSTALLATION

- **Avant d'installer et/ou d'utiliser la hotte lire attentivement les consignes.**
- Le producteur décline toute responsabilité pour les dommages causés dus à une installation incorrecte ou non conforme aux règles de l'art.
- Il est conseillé de faire exécuter toutes les opérations relatives à l'installation et au réglage par un personnel qualifié .
- Lorsque la hotte est enlevée de l'emballage, en vérifier son état. Si le produit est endommagé, ne pas l'utiliser et contacter le réseau d'assistance Smeg.
- Avant d'effectuer tout raccordement, s'assurer que la tension de réseau corresponde à la tension indiquée sur l'étiquette caractéristique située à l'intérieur de l'appareil.
- Pour les appareils de Classe I, vérifier que l'installation électrique domestique garantisse un déchargement à la terre correct.
- La distance minimum entre la plaque de cuisson et la partie inférieure de la hotte doit être d'au moins 750 mm pour les plaques à gaz et de 650mm pour les plaques électriques.
- L'air aspiré ne doit pas être convoyé dans un conduit utilisé pour l'évacuation des fumées des appareils alimentés au gaz ou avec d'autres combustibles.
- Raccorder la sortie de l'air aspiré par la hotte aux conduits d'évacuation des fumées d'un diamètre interne adéquat et non inférieur à 120 mm.
- Prévoir toujours une aération adéquate du local lorsque la hotte ou les appareils à gaz sont utilisés en même temps.
- Si le câble d'alimentation est endommagé, il doit être remplacé par le fabricant ou par son service d'assistance technique ou de toute façon par une personne ayant une qualification similaire afin de prévenir tout risque.
- Respecter les prescriptions de lois concernant l'expulsion de l'air à évacuer dans le fonctionnement aspirant de la hotte.

USAGE

- Ne pas cuisiner ou frire de façon à provoquer des flammes nues très intenses qui peuvent être attirées par la hotte en fonction et provoquer un incendie.
- Ne pas flamber sous la hotte de cuisine ; danger d'incendie

- La hotte peut être utilisée par des enfants de moins de 8 ans et par des personnes ayant les capacités physiques, sensorielles ou mentales réduites ou sans expérience ou connaissance nécessaire, à condition qu'ils soient sous surveillance ou après qu'ils aient reçu les instructions relatives à l'utilisation sûre de l'appareil et à la compréhension des dangers inhérents.
- Les enfants doivent être surveillés pour s'assurer qu'ils ne jouent pas avec l'appareil.
- « **ATTENTION** : Les parties accessibles peuvent devenir très chaudes si elles sont utilisées avec des appareils de cuisson »

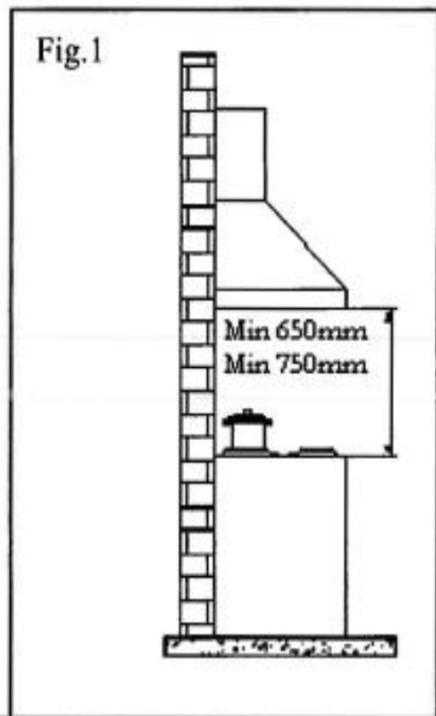
ENTRETIEN

- Avant d'effectuer toutes les opérations d'entretien ou de nettoyage, débrancher l'appareil de l'alimentation électrique.
- Effectuer un entretien soigné et ponctuel des filtres selon les fréquences conseillées par le fabricant.
- Pour le nettoyage des surface de la hotte il suffit d'utiliser un chiffon humide et un détergent liquide neutre.
- Le nettoyage et l'entretien destinés à être effectués par l'utilisateur ne doivent pas être réalisés par des enfants sans surveillance ;:
- **LE FABRICANT DÉCLINE TOUTE RESPONSABILITÉ SI LES INDICATIONS DÉCRITES CI-DESSUS N'ONT PAS ÉTÉ RESPECTÉES.**

UTILISATION :

- Cet appareil a été conçu pour être utilisé comme hotte ASPIRANTE (évacuation de l'air à l'extérieur) ou FILTRANTE (recyclage de l'air à l'intérieur).
- VERSION ASPIRANTE : Pour mettre la hotte en version aspirante, raccorder l'entrée du moteur, à l'aide d'un tuyau rigide ou flexible d'un diamètre interne adéquat et non inférieur à 120 mm, directement à l'évacuation extérieure des vapeurs et d'odeurs.
NB. Enlever les éventuels filtres anti-odeur au charbon actif.
- VERSION FILTRANTE : S'il est impossible d'évacuer vers l'extérieur, la hotte peut être transformée en hotte filtrante. Dans cette version l'air et les vapeurs sont épurés des filtres anti-odeur au charbon actif et remis en circulation à travers les grilles d'aération latérales du conduit de la fumée.
Remarque : l'utilisation de la hotte dans la version filtrante peut entraîner une augmentation du niveau sonore perçu.

CONSIGNES POUR L'INSTALLATION :

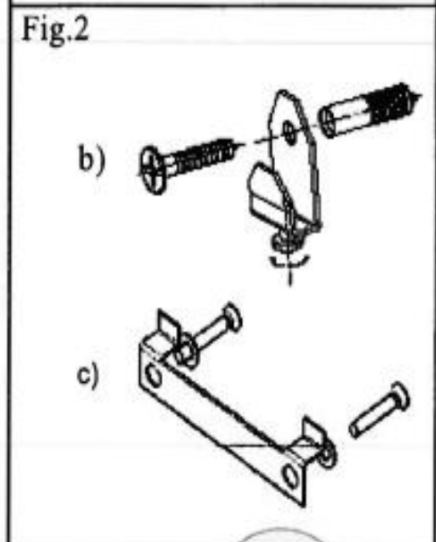


La hotte est munie de tous les accessoires nécessaires à l'installation. **La distance minimale entre le plan inférieur de la hotte et la plaque de cuisson doit être au moins de 750 mm pour les plaques à gaz et de 650 mm pour les plaques électriques** (Fig. 1). **Si l'entrée du moteur est munie d'un clapet de non-retour des fumées, s'assurer qu'il puisse s'ouvrir et se fermer librement.**

Pour faciliter l'installation il est conseillé de suivre les opérations indiquées ci-après :

- 1) La hotte doit être centrée par rapport à la plaque de cuisson.
- 2) Selon le modèle de hotte, différents modes d'installation ont été prévus. Déterminer le propre système de fixation parmi les suivants (Fig.2) :
 - a) 2 crochets de nivellement avec fixation à l'aide de chevilles à expansion fournies
 - b) Étrier de nivellement à l'avant avec fixation à l'aide de chevilles à expansion fournies
 - c) Ancrages de nivellement sur le box moteur avec fixation à l'aide de chevilles à expansion fournies
 - d) Pour les modèles en île faire référence à l'annexe d'installation spécifique.

N.B. : Les systèmes de fixation a) et b) sont placés à l'arrière de la hotte dans les trous L1 (Fig. 4).



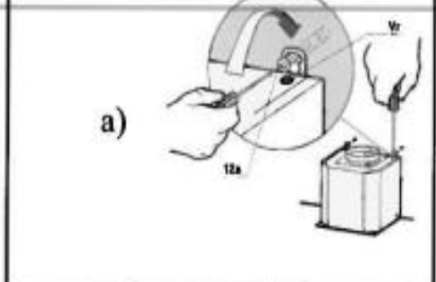
- 3) Enlever les filtres anti-graisse, positionner la hotte sur le mur et tracer la position de référence des trous pour l'ancrage du système correspondant de fixation.
- 4) Effectuer les 2 trous tracés au préalable après avoir enlevé la hotte du mur.
- 5) Ancrer le système de fixation au mur en serrant la cheville à expansion.
- 6) Tracer sur le mur les trous L2 pour fixer en toute sécurité les chevilles dans les trous. (chevilles fournies)
- 7) Suspendre la hotte au système de fixation (fig. 2) et effectuer la mise à niveau en agissant sur la vis de réglage (fig. 2).
- 8) Fixer en sécurité la hotte en serrant à fond les deux vis à expansion des trous L2

SYSTÈME DE CONNEXION DE L'AIR :

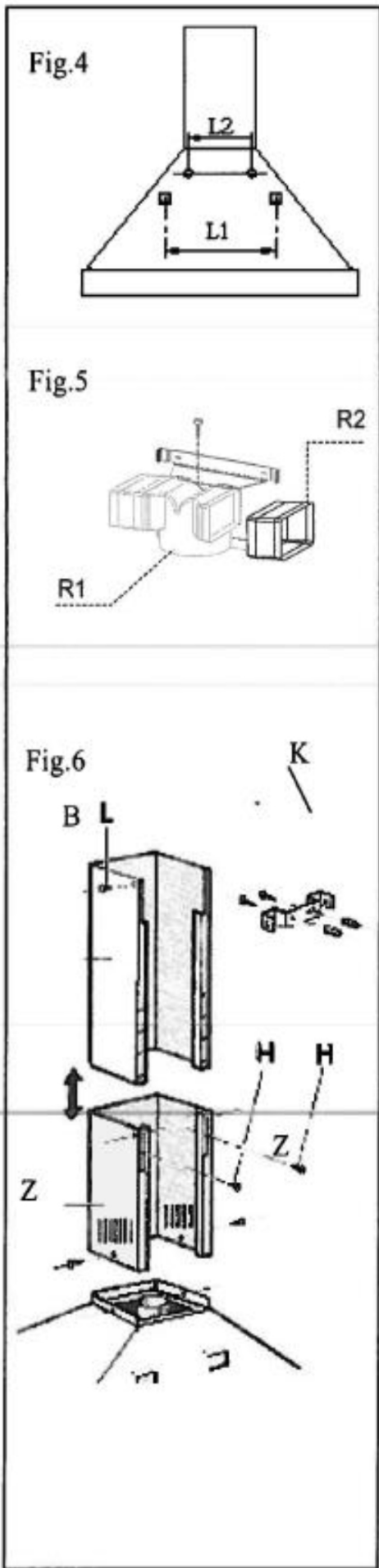
Version ASPIRANTE : Raccorder à la sortie du moteur le conduit d'expulsion des fumées d'un diamètre interne D.150 mm. Si le conduit d'expulsion est de D.120 mm, utiliser la bride de réduction spécifique (F) fournie le cas échéant. Le conduit d'expulsion ne doit pas avoir un D. inférieur à 120 mm.

Attention si la hotte est munie de filtre au charbon actif, celui-ci doit être retiré (voir la page 8)

Déviation pour l'Allemagne :



Lorsque la hotte de cuisine et les appareils alimentés avec une énergie autre que l'énergie électrique sont en marche simultanément, la pression négative dans le local ne doit pas dépasser 4 Pa (4 x 10⁻⁵ bar).



Version FILTRANTE :

Laisser libre l'entrée du moteur. Installer les filtres au charbon actif comme illustré à la page 8.

Si la hotte n'est pas équipée de filtre au charbon actif il faut l'acheter séparément en s'adressant au centre Smeg autorisé le plus proche.

Pour certains modèles on a prévu de série un groupe de raccord (fig.5) à fixer au mur à l'aide de chevilles à expansion à une hauteur appropriée de manière à canaliser le flux de l'air en correspondance avec les fentes du conduit de la fumée. Insérer latéralement les rallonges R2 sur le raccord R1. Raccorder le raccord R1 à la sortie du corps de la hotte au moyen d'un tuyau d'un diamètre D.150 mm.

- **MONTAGE DES CONDUITS DE LA FUMÉE (fig. 6) :**

Positionner l'étrier du conduit de la fumée (K) à la limite supérieure souhaitée.

Tracer les deux trous sur le mur pour fixer l'étrier. Percer et fixer l'étrier avec les chevilles à expansion fournies.

Positionner soigneusement le groupe conduit de la fumée sur la hotte. Fixer le conduit de la fumée à l'aide des vis Z sur la hotte. Prolonger avec attention le conduit de la fumée jusqu'à la limite supérieure.

Bloquer à l'aide des vis L le conduit de la fumée supérieur à l'étrier du conduit K.

- **RACCORDEMENT ÉLECTRIQUE**

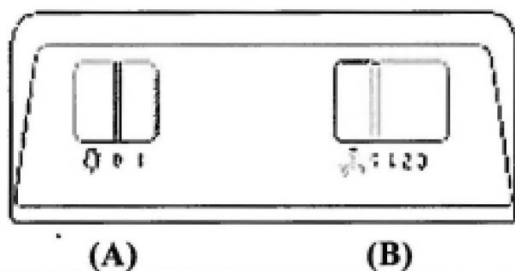
Il est recommandé de faire exécuter les opérations de raccordement électrique par un installateur qualifié.

En cas de raccordement électrique direct au réseau, il faut interposer entre l'appareil et le réseau un interrupteur bipolaire ayant une ouverture minimum entre les contacts de 3 mm, aux dimensions appropriées à la charge et conforme aux normes en vigueur.

CONSIGNES POUR L'EMPLOI

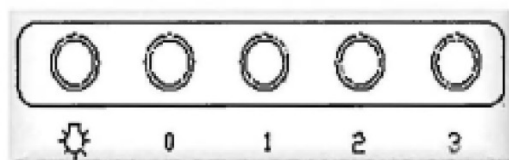
• GROUPE DE COMMANDES

Pour utiliser le produit de façon optimale et efficace, il est conseillé de mettre en marche la hotte quelques minutes avant de commencer à cuisiner et prolonger le fonctionnement pendant au moins 15 min après avoir terminé la cuisson ou, quoi qu'il en soit, jusqu'à la complète disparition des odeurs et de la vapeur. Pour mettre en marche la hotte, identifier le type de commande de la hotte et suivre ensuite les indications s'y rapportant :



SLIDER :

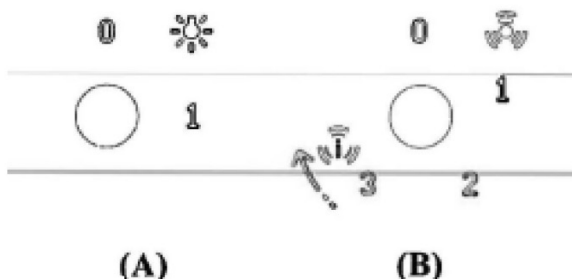
- Curseur (A) ON/OFF éclairage
- Curseur (B) à quatre positions :
Pos.0: OFF Moteur
Pos1/2/3 : ON/Réglage vitesse



BOÎTIER DE COMMANDE ÉLECTROMÉCANIQUE :

- Touche ON/OFF éclairage
- 0** Touche OFF moteur
- 1-2-3** Touche allumage/régulation vitesse de la hotte

BOUTONS ROTATIFS :



- **Bouton rotatif (A)** : ON/OFF éclairage (0-1)
 - **Bouton rotatif (B)** :
 - **0** Position OFF moteur
 - **1-2-3** Réglage de la vitesse de la hotte
- ↑ intensive temporaire

Fonction intensive temporisée :

La fonction intensive temporisée est la modalité de service qui permet à la hotte, pendant une période limitée, d'élaborer son débit maxi. L'activation de la vitesse intensive temporisée de la hotte a lieu en tournant dans le sens horaire le bouton rotatif (B) depuis la position 3. Une fois que la vitesse intensive temporisée a été activée, le bouton sphérique revient automatiquement sur la position 3. La vitesse intensive peut être désactivée en tournant de nouveau la commande (B) dans le sens antihoraire. Au moment où la temporisation de la

vitesse intense est terminée, la troisième vitesse est rétablie par défaut.

BOÎTIER DE COMMANDE CAPACITIF 2 CHIFFRES 10 TOUCHES :



Tableau de commandes

Touche	Fonction	Écran
A	Allume/ Éteint de moteur d'aspiration.	Affiche la vitesse configurée.
B	Diminue la vitesse d'exercice.	Affiche la vitesse configurée.
C	Augmente la vitesse d'exercice.	Affiche la vitesse configurée.
D	Active la vitesse intensive de n'importe quelle vitesse même quand le moteur est éteint, cette vitesse est temporisée, au terme du temps le système revient à la vitesse configurée au préalable. Approprié à faire face aux émissions maximum de fumées de cuisson.	Affiche en alternance HI
	En tenant appuyée la touche pendant environ 5 secondes, lorsque toutes les charges sont éteintes (Moteur+Lumière), le blocage du clavier s'active/désactive.	« -- » Blocage clavier activé.
E	Fonction 24H Active le moteur à la première vitesse et permet une aspiration d'environ 10 minutes toutes les heures.	Affiche 24 et le point en bas à droite clignote une fois toutes les secondes, alors que le moteur est en fonction il se désactive en appuyant sur la touche.
	En tenant la touche appuyée pendant 5 secondes environ, lorsque toutes les charges sont éteintes (Moteur+Lumière), en appuyant sur la touche « B » durant l'animation, l'alarme des filtres au charbon actif s'active/désactive.	Affiche pendant 5 secondes une animation rotatoire. "EF" clignote deux fois en activation. "EF" clignote une fois en désactivation.
F	Fonction Delay Active l'extinction automatique retardée de 30'. Indiqué pour compléter l'élimination d'odeurs résiduelles. Peut être activé de n'importe quelle position, se désactive en appuyant sur la touche ou en éteignant le moteur.	Affiche la vitesse d'exercice et le point en bas à droite clignote
G	Quand l'alarme des filtres est en cours, si l'on presse la touche pendant 30 secondes environ, on réinitialise l'alarme.	Une fois que la procédure est terminée, la signalisation affichée au préalable s'éteint : FF signale la nécessité de laver les filtres anti-graisse métalliques. L'alarme commence à fonctionner après 100 heures de travail effectif de la Hotte.. EF signale le besoin de changer les filtres au charbon actif et les filtres anti-graisse métalliques doivent être lavés également. L'alarme commence à fonctionner après 200 heures de travail effectif de la Hotte..
H	Diminue l'intensité d'éclairage chaque fois que l'on appuie sur la touche en mode cyclique.	
I	Allume et éteint l'installation d'éclairage à l'intensité maximale.	
L	Augmente l'intensité d'éclairage à chaque pression de la touche en mode cyclique.	

Commande de Blocage du Clavier : on peut bloquer le clavier, par exemple, pour nettoyer la surface en verre, quand le moteur et l'éclairage de la hotte sont éteints. En appuyant pendant 5 secondes environ sur la touche D on peut activer ou désactiver le blocage du clavier qui est toujours confirmé avec :

« -- » **Blocage clavier activé.**

BOÎTIER DE COMMANDE CAPACITIF 1 CHIFFRE :

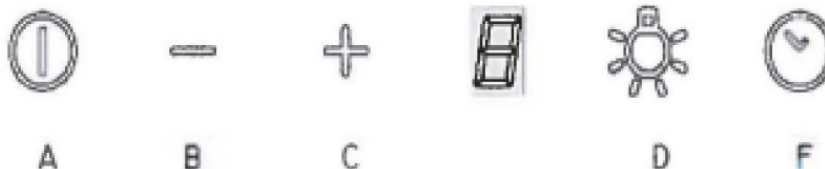
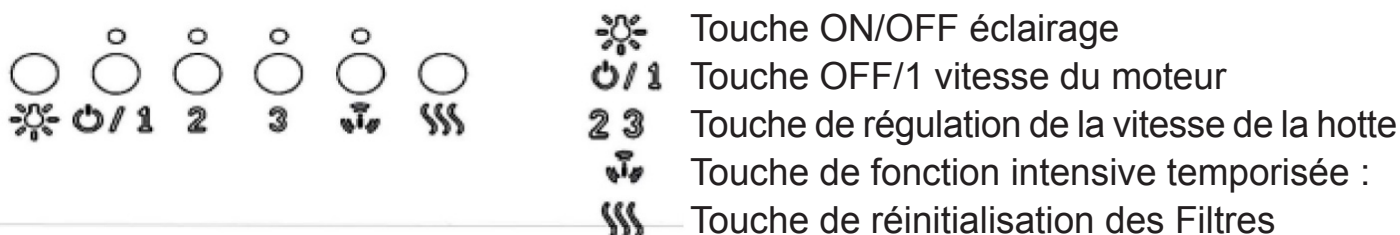


TABLEAU DE COMMANDES

TOUCHE	FONCTION	ÉCRAN
A	ALLUMER/ÉTEINDRE LE MOTEUR D'ASPIRATION.	AFFICHE LA VITESSE CONFIGURÉE
B	DIMINUE LA VITESSE DE FONCTIONNEMENT	AFFICHE LA VITESSE CONFIGURÉE
C	AUGMENTE LA VITESSE DE FONCTIONNEMENT ACTIVE LA VITESSE INTENSIVE TEMPORISÉE	AFFICHE LA VITESSE CONFIGURÉE CLIGNOTEMENT DE LA VITESSE INTENSIVE TEMPORISÉE
D	ALLUME ET ÉTEINT L'INSTALLATION D'ÉCLAIRAGE	
F	ACTIVE L'EXTINCTION AUTOMATIQUE RETARDÉE DE 15'.	CLIGNOTE

BOÎTIER DE COMMANDE ÉLECTRONIQUE SOFT TOUCH :




La fonction intensive temporisée est la modalité de service qui permet à la hotte, pendant une période limitée, d'élaborer son débit maxi. L'activation de la fonction est visualisée à travers le clignotement de la LED située en

correspondance avec la touche. Au moment où la temporisation de la vitesse intense est terminée, la troisième vitesse est rétablie par défaut.

FONCTIONS OPTIONNELLES :

- **EXTINCTION AUTOMATIQUE TEMPORISÉE** : En appuyant deux fois sur l'une des touches de vitesse du moteur (2-3), on activera la fonction « Extinction automatique temporisée » qui éteint aussi bien l'éclairage que le moteur de la hotte après 10 min. L'activation de cette fonction est mise en évidence par le clignotement de la LED immédiatement au-dessus de la touche appuyée.

- **NOTIFICATION DE NETTOYAGE DES FILTRES** : le clignotement temporaire des 4 LED (programmé pour s'activer toutes les 200 h de fonctionnement) indique à l'utilisateur la nécessité de nettoyer/remplacer les filtres.

En appuyant sur la touche Reset  il est possible de faire repartir le calcul des 200 h N.B. La pression accidentelle de la touche reset avant le cycle des 200h de fonctionnement ne produit pas la réinitialisation de la mémoire de nettoyage des filtres. Toutes les 200 h de fonctionnement, il est conseillé de nettoyer toutes les filtres gras et de remplacer les filtres à charbon actif.

FONCTIONS ET ENTRETIEN :

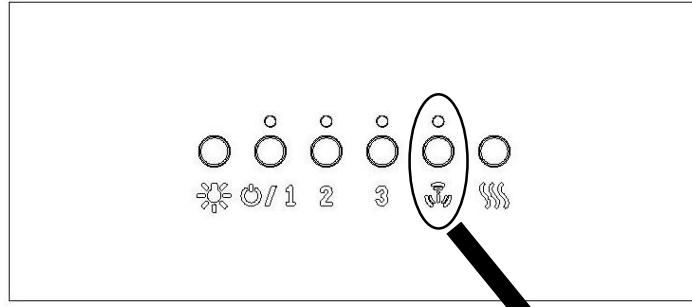
Avant d'effectuer toute opération d'entretien et/ou de nettoyage, toujours débrancher la hotte de l'alimentation électrique.

Un nettoyage constant garantit un bon fonctionnement et une longue durée de l'appareil, des attentions particulières doivent être portées aux filtres anti-graisse et uniquement pour les hottes filtrantes aux filtres à charbon.

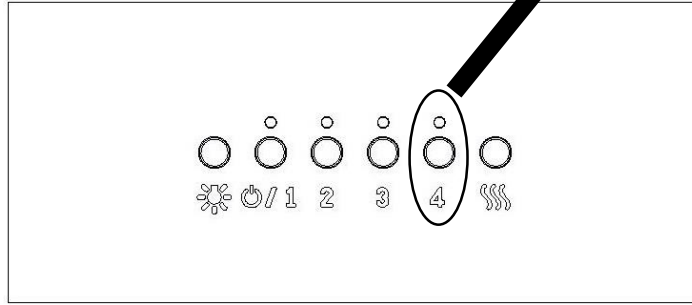
N.B. L'accumulation de graisse dans les panneaux filtrants ne compromet pas seulement le rendement de la hotte mais peut comporter également des risques d'incendie.

NETTOYAGE EXTERNE :

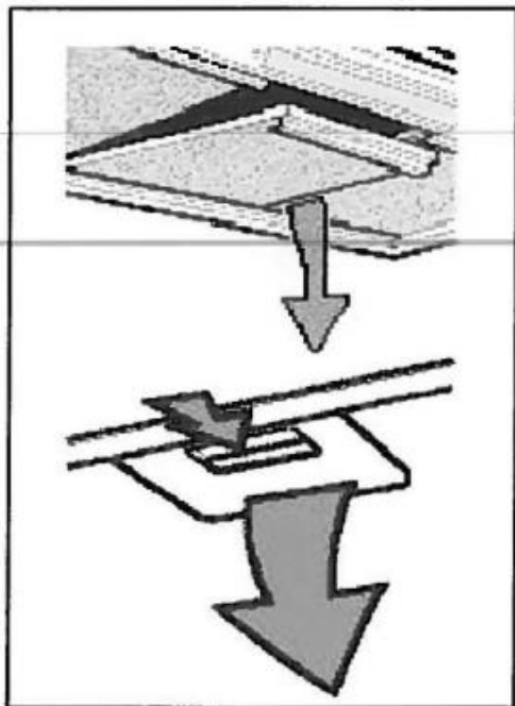
Le nettoyage externe et interne de la hotte doit être effectué avec un chiffon humide et un détergent liquide neutre, en évitant absolument l'usage de solvants ou de substances abrasives. Il est conseillé d'utiliser des produits spécifiques, selon les consignes sur le produit. Il est conseillé d'effectuer le nettoyage de la hotte en frottant l'acier toujours dans le sens de la finition superficielle.



=



NETTOYAGE DES FILTRES MÉTALLIQUES :

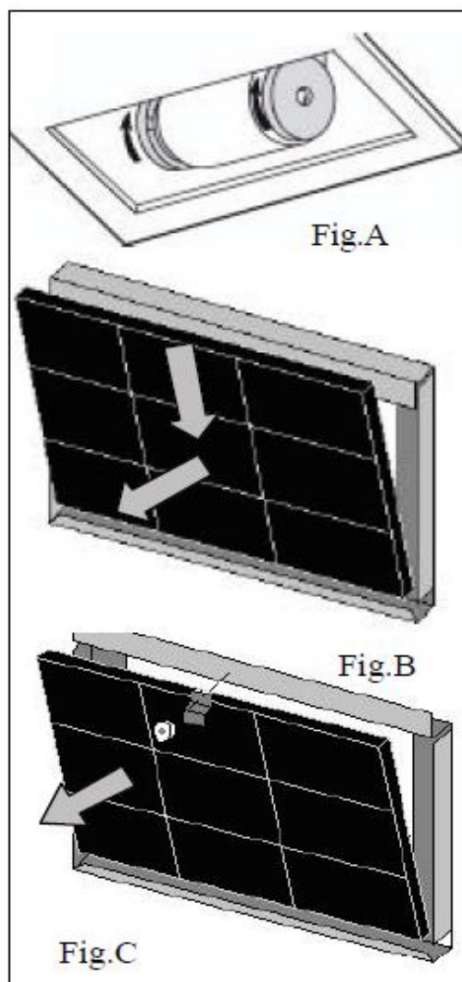


Faire très attention aux panneaux filtrants anti-graisse métalliques. L'accumulation de graisse dans les panneaux filtrants ne compromet pas seulement le rendement de la hotte mais peut comporter également des risques d'incendie.

Pour éviter les incendies les filtres doivent être nettoyés périodiquement au moins une fois par mois ou plus fréquemment en cas d'utilisation particulièrement difficile de l'appareil.

Après avoir déterminé le modèle de la hotte, enlever un filtre à la fois de la manière indiquée sur les figures ci-contre. Laver soigneusement les filtres à l'aide d'un détergent neutre, à la main ou dans le lave-vaisselle. Remonter les filtres en faisant en sorte que la poignée soit orientée à l'extérieur de la hotte

REPLACEMENT DES FILTRES AU CHARBON : (uniquement pour version filtrante)



Les filtres au charbon ont la caractéristique de retenir les odeurs **jusqu'au moment où le charbon atteint le niveau de saturation**. Ils ne peuvent pas être lavés, ni régénérés, il est donc recommandé de les remplacer au moins une fois tous les six mois ou plus fréquemment, en cas d'usage particulièrement intensif de la hotte.

Avant de commencer les opérations, vérifier d'avoir débranché la hotte de l'alimentation électrique.

Pour accéder aux filtres au charbon actif, il est nécessaire de retirer les filtres métalliques, comme indiqué plus haut. En s'aidant des figures, identifier le kit de filtres au charbon fourni avec la hotte.

En ce qui concerne le filtre à disque, il suffit de tourner de 90°, comme indiqué sur la (fig. A) les deux filtres et ensuite les extraire de leur logement. En présence de filtre à cartouche fixé avec ressorts (fig. B), exercer une pression nécessaire à vaincre la résistance du ressort et donc extraire le filtre.

Avec un filtre à cartouche bloqué avec un étrier et un pommeau fileté (fig. C), dévisser le pommeau, enlever l'étrier de blocage et extraire donc le filtre à charbons actifs. Remonter les filtres au charbon et les filtres métalliques anti-graisse en exécutant dans le sens inverse les opérations précédentes. N.B. En ce qui concerne la hotte avec commande électronique uniquement, réinitialiser la fonction de notification de nettoyage des filtres en appuyant sur la touche spécifique de **réinitialisation des filtres**

REPLACEMENT DES LAMPES :

Avant toute opération d'entretien ou de nettoyage, toujours débrancher la hotte de l'alimentation électrique.

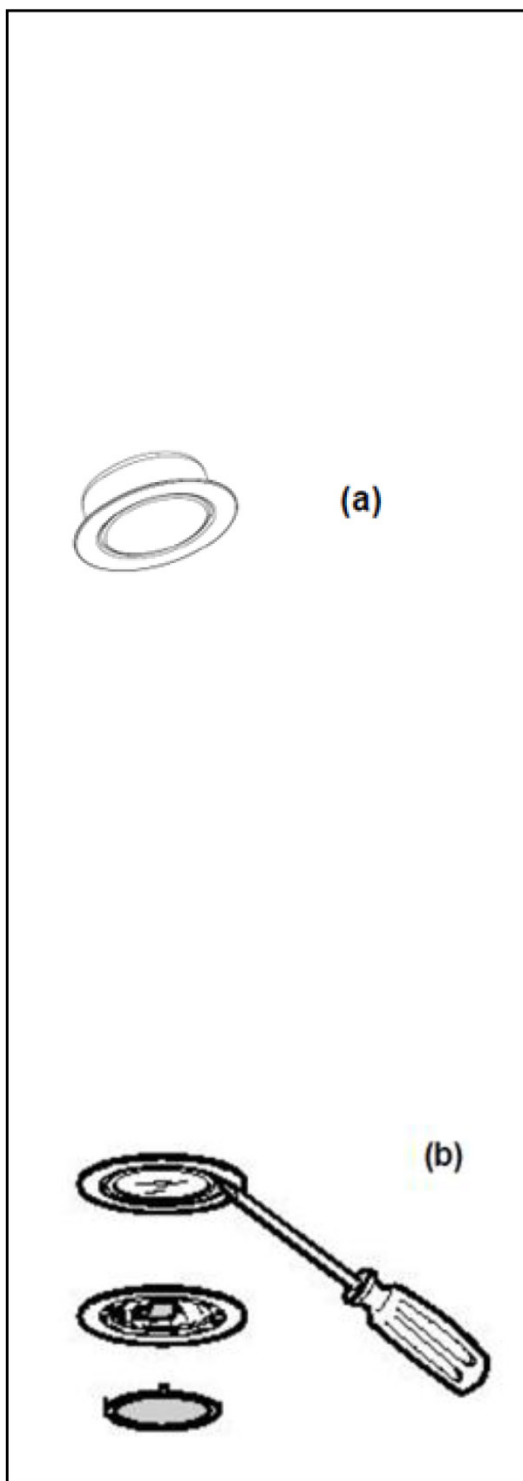
En fonction du modèle, la hotte peut être équipée de différents types d'éclairage, avec lampes à LED ou halogènes :

a) À LED : Les sources lumineuses à LED garantissent un nombre d'heures de fonctionnement important. Si leur remplacement s'avère nécessaire suite à l'usure ou à une panne, il faut remplacer l'ensemble du spot. Dans ce cas, s'adresser à l'Assistance technique qualifiée. Cet appareil est équipé d'une lumière LED blanche de classe 1M selon la norme EN 60825-1 : 1994 + A1:2002 + A2:2001 ; puissance maximum optique émise@439nm : 7μW.

Ne pas observer directement avec des instruments optiques (jumelles, loupe d'agrandissement...).

b) Halogènes : lampe avec raccord G4 puissance **20W** et tension **12V**. Pour remplacer la lampe, enlever à l'aide d'un tournevis l'anneau de support du verre du spot. Après avoir enlever le verre, retirer la lampe défectueuse de son logement et remonter la nouvelle lampe. Remonter la vitre du spot en la bloquant avec la bague.

Code : ILCOS: HSG/C/UB-20-12-G4



TRAITEMENT DU DEEE :



Selon l'art. 26 du Décret Législatif du 14 Mars 2014, n°49 « Application de la directive 2012/19/sur les déchets d'équipements électriques et électroniques (DEEE) »

Le symbole de la poubelle barrée reporté sur l'appareil ou sur son emballage indique que le produit doit être collecté séparément des autres déchets à la fin de sa vie utile.

Par conséquent, l'utilisateur devra remettre l'appareil arrivé en fin de vie aux centres communaux de tri sélectif des déchets électrotechniques et électroniques appropriés.

En alternative à la gestion autonome, il est possible de donner l'appareil que l'on souhaite éliminer au revendeur, lors de l'achat d'un nouvel appareil du type équivalent.

En outre, il est possible de remettre gratuitement, sans obligation d'achat, les produits électroniques à éliminer ayant des dimensions inférieures à 25 cm, auprès de revendeurs de produits électroniques ayant une surface de vente d'au moins 400 m².

Le tri sélectif adéquat pour le démarrage successif de l'appareil qui n'est plus utilisé au recyclage, au traitement et à l'élimination compatible avec l'environnement permet d'éviter des effets négatifs possibles sur l'environnement et sur la santé et favorise le réemploi et/ou recyclage des matériaux qui composent l'appareil.

